



REVERSIERENDE EINZELRAUMLÜFTUNGS- ANLAGE MIT WÄRMERÜCKGEWINNUNG



VENTO Expert A50-1 Pro
VENTO Expert DUO A30-1 Pro

DE

BETRIEBSANLEITUNG

INHALT



Sicherheitsvorschriften2
 Verwendungszweck4
 Lieferumfang4
 Technische Daten5
 Bauart und Funktionsweise6
 Montage und Betriebsvorbereitung9
 Netzanschluss und Steuerung12
 Wartungshinweise17
 Störungsbehebung19
 Lagerungs- und Transportvorschriften19
 Austausch des Thermostellantriebs20
 Herstellergarantie22
 Abnahmeprotokoll23
 Anschlussprotokoll23
 Garantiekarte23

Die Betriebsanleitung besteht aus einer technischen Beschreibung, einer Bedienungsanleitung, technischen Daten und Montagehinweisen für die reversierende Einzelraumlüftungsanlage mit Wärmerückgewinnung VENTO Expert (DUO), nachstehend in den Sicherheitsvorschriften, der Garantie und den Warnungen «Gerät» genannt.

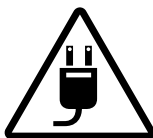
SICHERHEITSVORSCHRIFTEN

Diese Betriebsanleitung vor der Montage und jeglichen Arbeiten am Gerät aufmerksam durchlesen!
 Bei Montage und Betrieb des Geräts sind die Anforderungen der vorliegenden Betriebsanleitung sowie die länderspezifisch geltenden elektrischen Vorschriften, Gebäude- und Brandschutzstandards genau einzuhalten.
 Die Warnungen in der Betriebsanleitung sind ernst zu nehmen, da diese wesentliche Sicherheitshinweise enthalten.
 Nichteinhaltung der Vorschriften und Vorsichtsmaßnahmen kann zu Personenschäden oder Beschädigung des Geräts führen.
 Nach dem Lesen der Betriebsanleitung ist diese während der ganzen Lebensdauer des Geräts aufzubewahren.
 Im Falle einer Übergabe der Gerätebedienung an eine andere Person ist dafür zu sorgen, dass diese Betriebsanleitung ausgehändigt wird.

Bezeichnung der Symbole in der Betriebsanleitung:

	WARNUNG!
	VERBOT!

EINBAU- UND BETRIEBSVORSCHRIFTEN FÜR DAS GERÄT



- Das Gerät ist vor allen Montagearbeiten vom Stromnetz zu trennen.



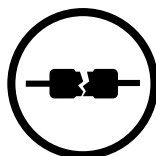
- Das Gerät ist vorsichtig auszupacken.



- Das Netzkabel ist von Heizvorrichtungen oder anderen Wärmequellen fernzuhalten.



- Bei der Montage des Geräts sind die elektrischen Sicherheitsvorschriften genau zu beachten!



- Beim Anschluss an das Stromnetz keine beschädigten Komponenten und keine beschädigten Stromleitungen verwenden.



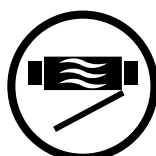
- Die Steuereinrichtungen nie mit nassen Händen anfassen!
- Vor Wartungsarbeiten am Gerät die Hände trocknen.



- Das Gerät darf nicht von Kindern betrieben werden.



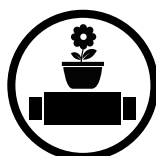
- Jegliche feuer- und explosionsgefährlichen Substanzen sind vom Gerät fernzuhalten!



- Das Gerät nicht während des Betriebs öffnen.



- Das Lüftungsrohr bei Betrieb des Geräts nie abdecken.



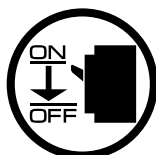
- Nicht auf das Gerät setzen und keine Gegenstände darauf ablegen!



- Das Gerät nicht außerhalb der angegebenen Temperaturbereiche betreiben.
- Das Gerät nicht in einer aggressiven und explosionsgefährlichen Umgebung betreiben.



- Das Gerät nicht mit Wasser reinigen.
- Die elektrischen Teile vor Wassereintritt schützen.



- Vor allen Wartungsarbeiten ist das Gerät vom Netz zu trennen.



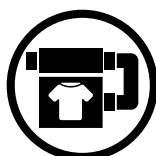
- Im Falle von Geräuschen oder Rauchentwicklung das Gerät sofort von der Stromversorgung trennen und mit dem Kundendienst Kontakt aufnehmen.



- Aus dem Gerät ausströmende Luft nicht direkt auf Feuerquellen richten.



- Bei Dauerbetrieb des Geräts die Zuverlässigkeit der Montageverbindungen regelmäßig überprüfen.



- Das Gerät nur bestimmungsgemäß verwenden!



**NACH ABLAUF DER LEBENSDAUER IST DAS GERÄT GETRENNT ZU ENTSORGEN.
DAS GERÄT DARF NICHT IM RESTMÜLL ENTSORGT WERDEN.**

VERWENDUNGSZWECK

Die Lüftungsanlage ist für den kontrollierten Luftwechsel in Wohnungen, Einfamilienhäusern, Cafés, Hotels und anderen Wohn- und Gewerberäumen bestimmt. Die Lüftungsanlage ist mit einem Keramik-Wärmespeicher zur Erwärmung der Frischluft durch die vorher entzogene Abluftwärme ausgestattet.

Die Lüftungsanlage ist für den Einbau in eine Kernlochbohrung durch die Außenwand des Gebäudes konstruiert.



DIE LÜFTUNGSANLAGE DARF NICHT VON KINDERN, KÖRPERLICH ODER GEISTIG BEEINTRÄCHTIGTEN SOWIE UNQUALIFIZIERTEN PERSONEN BEDIENT WERDEN.

ZUR MONTAGE UND ANSCHLUSS DER LÜFTUNGSANLAGE SIND NUR FACHKRÄFTE NACH ENTSPRECHENDER EINWEISUNG ZUGELASSEN.

DIE LÜFTUNGSANLAGE MUSS SO INSTALLIERT WERDEN, DASS KINDER KEINEN ZUGANG ZUR LÜFTUNGSANLAGE HABEN.

Die Lüftungsanlage ist für Dauerbetrieb bei permanenter Stromversorgung ausgelegt.

Das Fördermedium darf keine explosiven und brennbaren Stoffe, chemischen Dämpfe, klebrigen Stoffe, Faserstoffe, Staub-, Ruß-, Ölpartikel und anderen schädlichen Substanzen wie Gifte, Krankheitserreger usw. enthalten.

LIEFERUMFANG

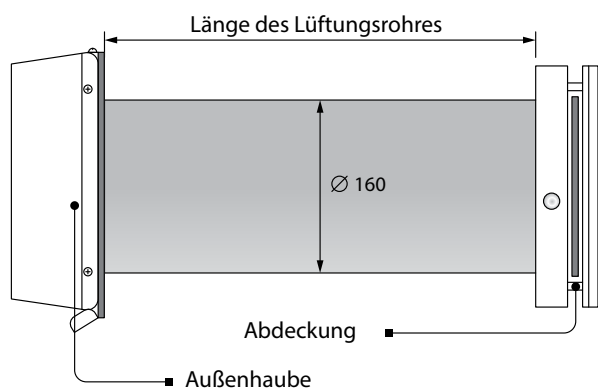
Name	Anzahl	
	VENTO Expert A50-1 Pro	VENTO Expert DUO A30-1 Pro
Innenelement	1 Stk.	1 Stk.
Lüftungsrohr	1 Stk.	1 Stk.
Luftstromtrennteil	-	3-6 Stk.
Patrone	1 Stk.	1 Stk.
Außen-Lüftungshaube	1 Stk.	1 Stk.
Fernbedienung	1 Stk.	1 Stk.
Papp-Montageschablone	1 Stk.	1 Stk.
Montagesatz	2 Pkg.	2 Pkg.
Betriebsanleitung für die Lüftungsanlage	1 Stk.	1 Stk.
Montageanleitung für die Lüftungshaube	1 Stk.	1 Stk.
Verpackung	1 Stk.	1 Stk.

TECHNISCHE DATEN

Die Lüftungsanlage ist in geschlossenen Räumen bei Temperaturen von -30 °C bis +50 °C und einer relativen Luftfeuchtigkeit von maximal 80 % einsetzbar. Schutzart gegen Eindringen von Fremdkörpern und Wasser: IP24.

Die Bauweise der Lüftungsanlage wird ständig weiterentwickelt und optimiert, weshalb einige Modelle von der Beschreibung in dieser Betriebsanleitung abweichen können.

Lüftungsstufe	VENTO Expert A50-1 Pro			VENTO Expert DUO A30-1 Pro		
	I	II	III	I	II	III
Versorgungsspannung, V - 50/60 Hz	1~100-240			1~100-240		
Leistungsaufnahme, W	3,61	4,15	5,2	2,17	3,66	6,62
Stromaufnahme, A	0,025	0,030	0,039	0,026	0,039	0,066
Max. Förderleistung, m³/h	15	30	50	10	20	30
Filter	G3; F8 (Option)			G3		
Trockene Fördermitteltemperatur, °C	-30 bis +50					
Schallpegel bei 1 m Entfernung, dB(A)	20	27	30	33	40	43
Schallpegel bei 3 m Entfernung, dB(A)	11	18	21	24	31	34
Außengeräuschkämmung, dB(A)	42			42		
Effizienz der Wärmerückgewinnung, %	97	90	82	85	80	75
Schutzart	IP 24			IP 24		



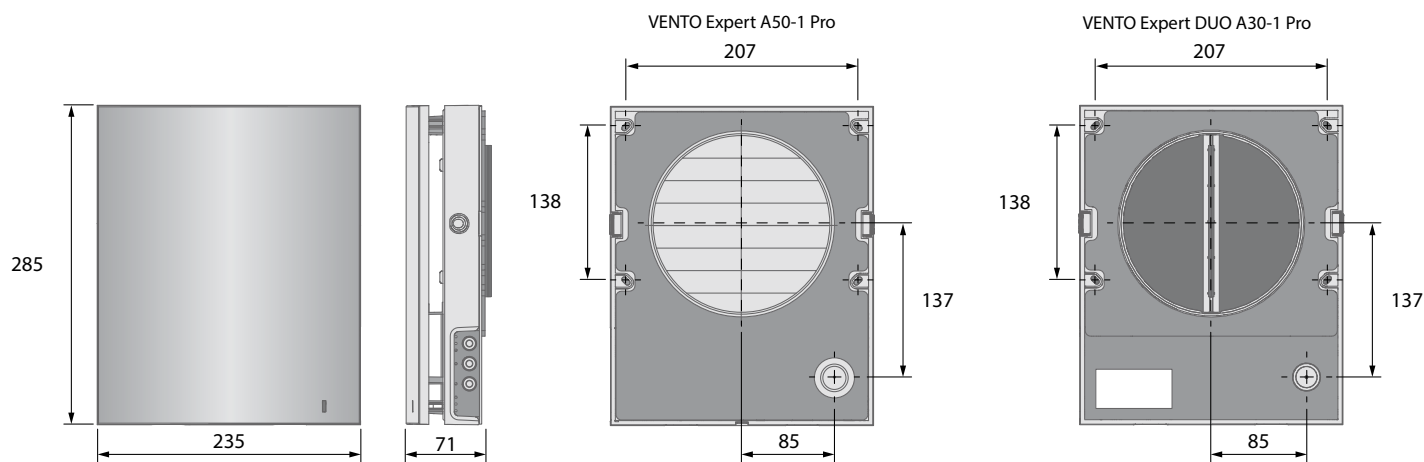
Die Länge des Lüftungsrohres hängt vom Modell der Lüftungsanlage ab.

Länge des Lüftungsrohres	
VENTO Expert A50-1 Pro	250(150*)-500
VENTO Expert A50-1 L Pro	250 (150*)-700
VENTO Expert DUO A30-1 Pro	280-500
VENTO Expert DUO A30-1 L Pro	280-700

* Mindestlänge des Rohres der Lüftungsanlage VENTO Expert A50-1 (L) S Pro

Das Modell der Lüftungshaube hängt vom Modell der Lüftungsanlage ab. Die Außenmaße der Lüftungshaube sind in der Montageanleitung für die Lüftungshaube angegeben. Die Außenmaße der Abdeckung sind unten abgebildet.

AUSSENMASSE DES INNENELEMENTES, MM



BAUART UND FUNKTIONSWEISE

VENTO Expert A50-1 Pro

Die Lüftungsanlage besteht aus einem Innenelement mit einer dekorativen Abdeckung, einer Patrone, einem Lüftungsrohr und einer Außen-Lüftungshaube.

Die Patrone ist das wichtigste Bauteil der Lüftungsanlage. Die Patrone besteht aus einem Ventilator, einem Wärmetauscher und zwei Grobfiltern, die das Eindringen von Staub und Fremdkörpern in den Wärmespeicher und den Ventilator verhindern.

Das Innenelement ist mit Verschlussklappen ausgestattet. Bei Stillstand der Lüftungsanlage schließen sich die Verschlussklappen und verhindern damit einen Luftrückstrom.

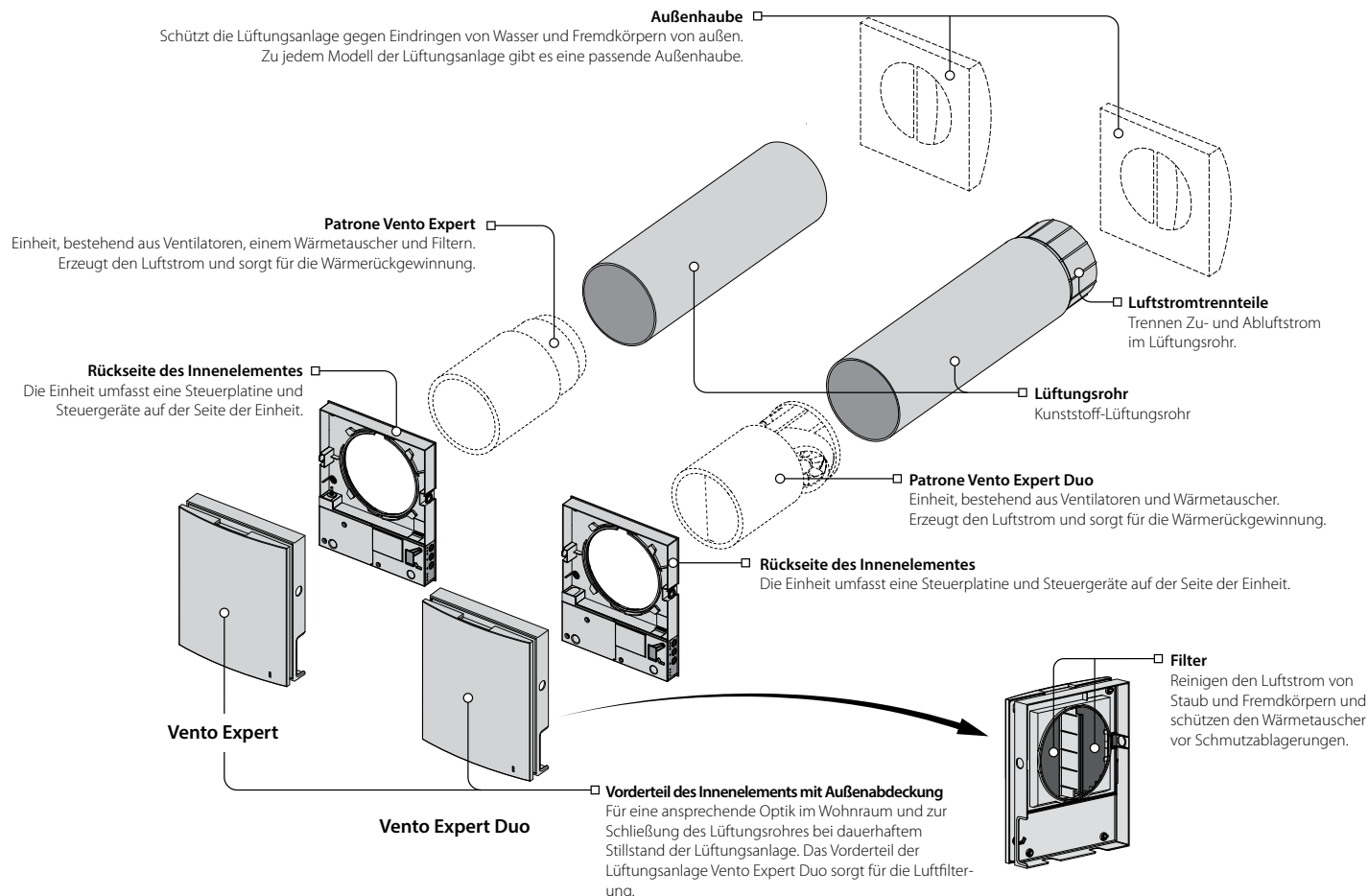
VENTO Expert DUO A30-1 Pro

Die Lüftungsanlage besteht aus einem Innenelement mit einer dekorativen Abdeckung und Filtern, einer Patrone, einem Lüftungsrohr mit Luftstromtrennteilen und einer Außen-Lüftungshaube. Die Filter gewährleisten eine grobe Luftreinigung und verhindern das Eindringen von Staub und Fremdkörpern in die Patrone.

Die Patrone ist das wichtigste Bauteil der Lüftungsanlage. Die Patrone besteht aus einem Ventilator und einem Wärmespeicher.

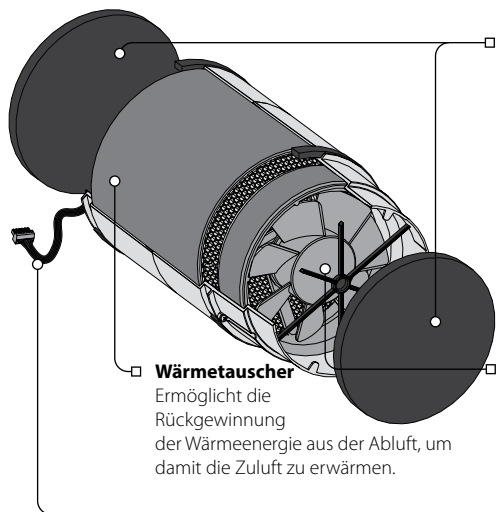
Die Außen-Lüftungshaube wird an der Außenseite des Gebäudes montiert. Diese dient der Ableitung des Luftstroms und dem Verhindern des Eindringens von Wasser und groben Fremdkörpern in die Lüftungsanlage.

AUFBAU DER LÜFTUNGSANLAGEN



AUFBAU DER PATRONE

VENTO Expert A50-1 Pro

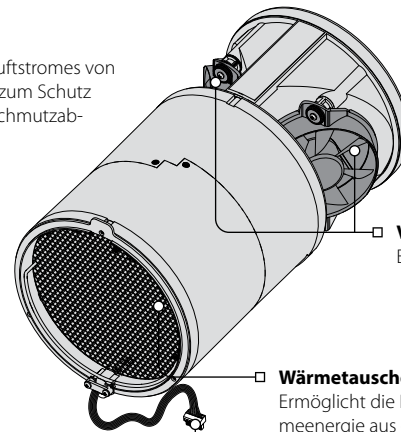


Filter
Dient der Reinigung des Luftstromes von Staub und Fremdkörpern, zum Schutz des Wärmespeichers vor Schmutzablagerungen.

Wärmetauscher
Ermöglicht die Rückgewinnung der Wärmeenergie aus der Abluft, um damit die Zuluft zu erwärmen.

Ventilator
Erzeugt den Luftstrom.

VENTO Expert DUO A30-1 Pro



Ventilator
Erzeugt den Luftstrom.

Wärmetauscher
Ermöglicht die Rückgewinnung der Wärmeenergie aus der Abluft, um damit die Zuluft zu erwärmen.

Anschlussstecker
Für den Anschluss an die Leiterplatte.

Die Patrone ist eine unzerlegbare Baueinheit.

Blauberg VENTO Expert A50-1 Pro hat zur Wartung herausnehmbare Filter.

Aus der Patrone führt ein Anschlussstecker für den Anschluss an die Leiterplatte, welche sich an der Rückseite des Innenelementes befindet.

BETRIEBSARTEN VON BLAUBERG VENTO EXPERT A50-1 PRO

Betriebsarten der Lüftungsanlage:

Belüftung: Die Lüftungsanlage läuft im permanenten Zu- und Abluftbetrieb in der eingestellten Lüftungsstufe.

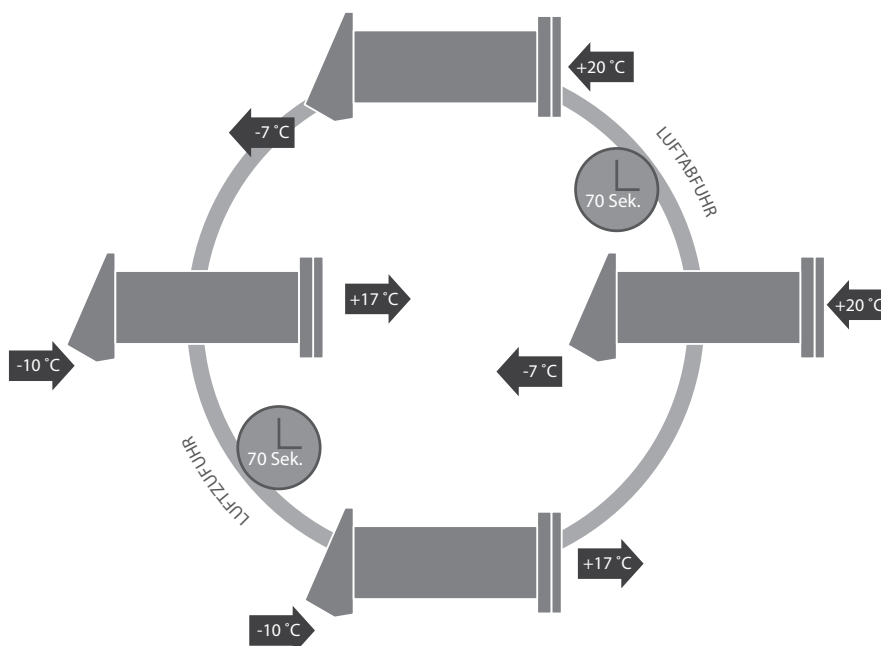
Regeneration: Die Lüftungsanlage läuft im Reversierbetrieb mit Wärme- und Feuchterückgewinnung.

Zuluft: Alle Lüftungsanlagen laufen im Zuluftbetrieb.

Im **Regenerationsbetrieb** läuft die Lüftungsanlage in zwei Zyklen von je 70 Sekunden.

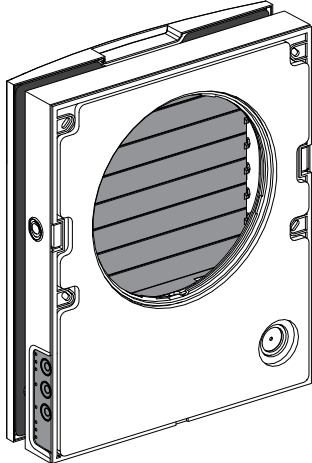
Zyklus I: Die warme und verbrauchte Abluft wird dem Raum entzogen, strömt über den Keramik-Wärmespeicher und gibt die Wärmeenergie an diesen ab. Innerhalb von 70 Sekunden wird der Wärmespeicher erwärmt und die Lüftungsanlage wechselt in den Zuluftbetrieb.

Zyklus II: Die frische Außenluft strömt über den Wärmespeicher und entnimmt diesem die gespeicherte Wärme, bis die Raumtemperatur erreicht ist. Innerhalb von 70 Sekunden kühlt der Wärmespeicher ab und die Lüftungsanlage wechselt wieder in den Abluftbetrieb. Der Zyklus startet erneut.

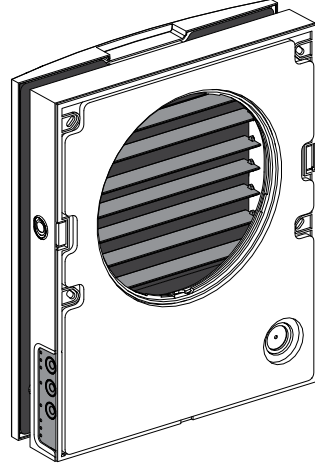


FUNKTIONSWEISE DER VERSCHLUSSKLAPPEN FÜR VENTO EXPERT A50-1 PRO

Verschlußklappen sind geschlossen.



Verschlußklappen sind geöffnet.



Das Innenelement ist mit Verschlussklappen ausgestattet. Bei Betrieb der Lüftungsanlage öffnen sich die Verschlussklappen und die Luft strömt durch die Lüftungsanlage. Die Verschlussklappen schließen sich innerhalb von 2 Minuten nach Abschaltung der Lüftungsanlage.

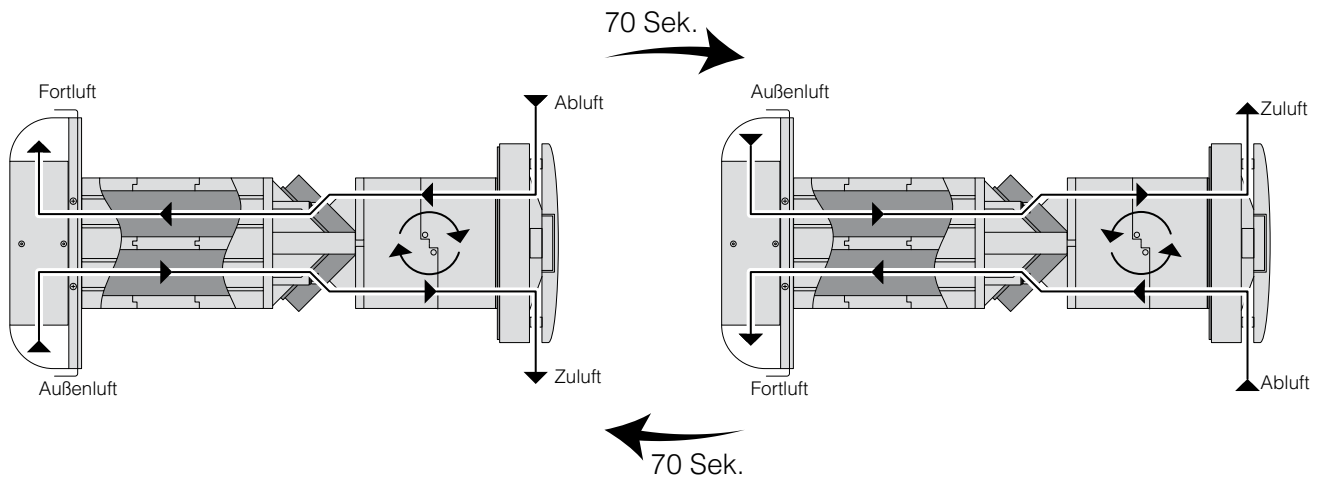
BETRIEBSARTEN VON VENTO EXPERT DUO A30-1 PRO

Betriebsarten der Lüftungsanlage:

Lüftungsbetrieb: Ein Ventilator läuft im Abluftbetrieb, der andere in der eingestellten Lüftungsstufe im Zuluftbetrieb. Die Luftstromrichtung ändert sich dabei nicht.

Abluft: Die beiden Ventilatoren laufen im Abluftbetrieb in der eingestellten Lüftungsstufe. Bei Aktivierung des Sensors folgt die Lüftungsanlage einer von zwei Betriebsarten, welche bei dem Einrichten der Lüftungsanlage über den DIP-Schalter eingestellt werden, s. Seite 14.

Regenerationsbetrieb: Ein Ventilator läuft im Abluftbetrieb, der andere im Zuluftbetrieb. Die Ventilatoren wechseln alle 70 Sekunden die Luftstromrichtung.



MONTAGE UND BETRIEBSVORBEREITUNG

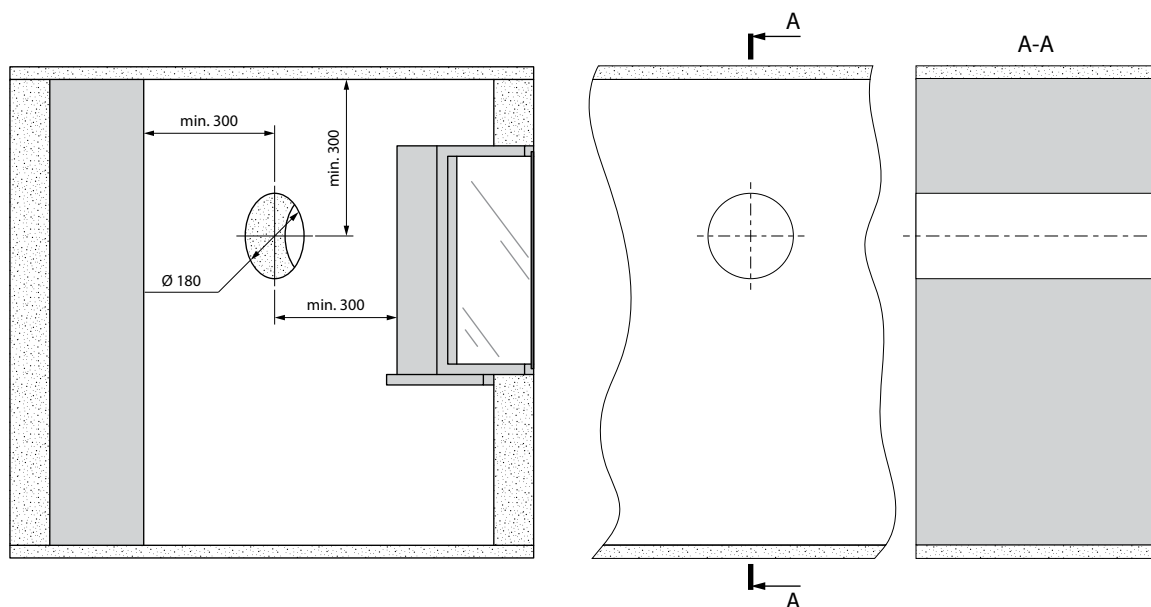


VOR DER MONTAGE DER LÜFTUNGSANLAGE DIE BETRIEBSANLEITUNG AUFMERKSAM LESEN.

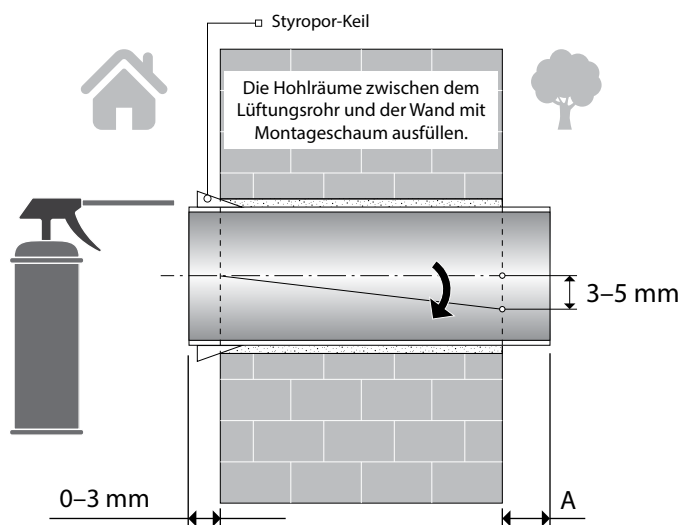


DAS LÜFTUNGSROHR DER INSTALLIERTEN LÜFTUNGSANLAGE DARF NICHT VON VORHÄNGEN USW. BLOCKIERT WERDEN, DA DIES DIE LUFTZIRKULATION BEEINTRÄCHTIGT.

1. Zur Montage der Lüftungsanlage eine runde Kernlochbohrung in der Außenwand vorbereiten. Die Größe der Wandöffnung ist unten abgebildet. Beim Anfertigen der Kernlochbohrung gleich Vorbereitungen zur Verlegung des Stromkabels und anderer erforderlicher Kabel treffen.



2. Das Lüftungsrohr in die Wand einsetzen. Das Rohr mit Hilfe der mitgelieferten Styropor-Keile und Montageschaum fixieren. An der Außenwand muss das Lüftungsrohr um die Länge herausragen, die für die Montage der Außen-Lüftungshaube erforderlich ist. Details finden Sie in der Montageanleitung für die Lüftungshaube.

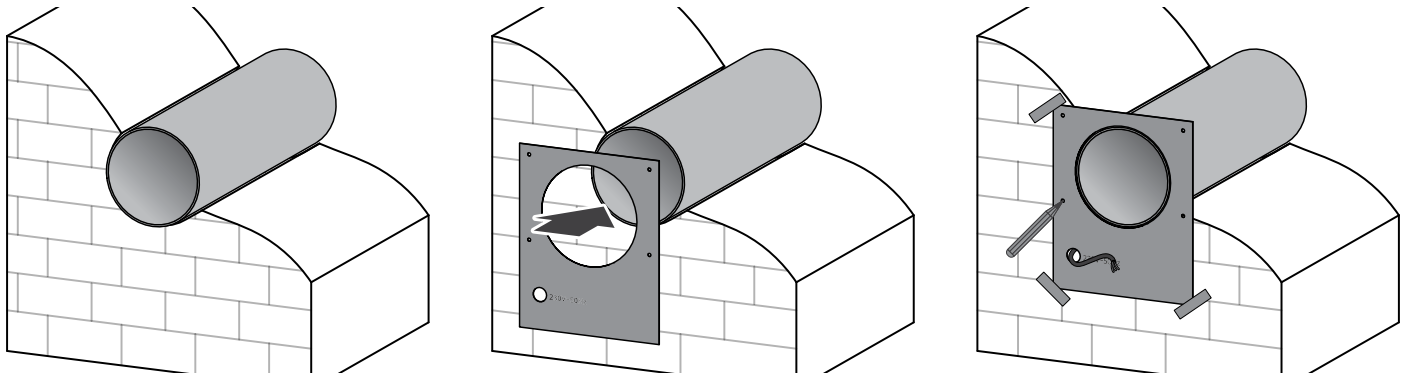


Das Lüftungsrohr in die Wand einsetzen, wie links abgebildet. Das Lüftungsrohr mit einer Neigung von 3–5 mm nach unten in die Wand einsetzen.

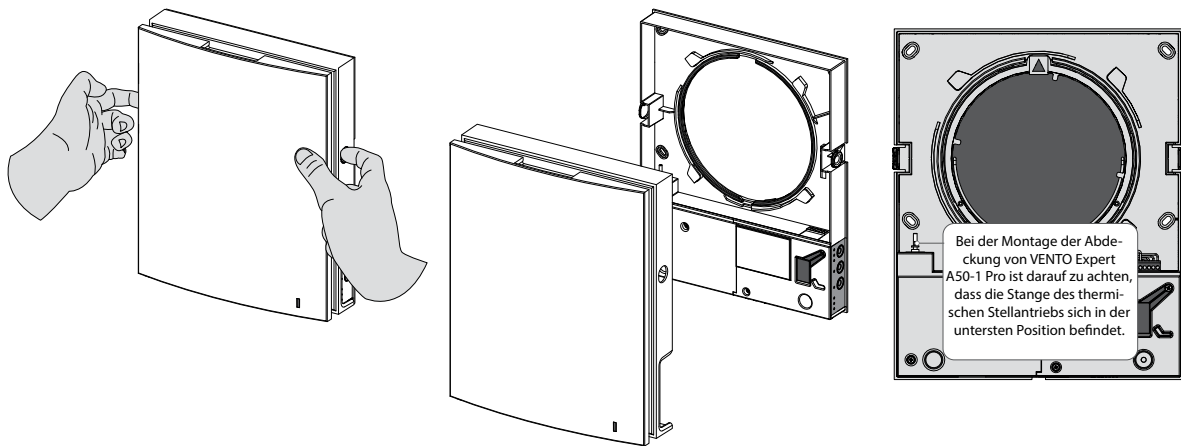
An der Außenwand muss das Lüftungsrohr um die Länge aus der Wand herausragen, welche für die Montage der Außen-Lüftungshaube erforderlich ist. Die Länge **A** ist in der Montageanleitung für die Lüftungshaube angegeben.

Die Länge des Lüftungsrohres kann vor oder nach dem Fixieren des Lüftungsrohres in der Wand angepasst werden. Im ersten Fall ist die erforderliche Kanallänge vor der Montage zu berechnen. Im zweiten Fall muss für ausreichenden Zugang zur Außenwand nach der Montage gesorgt sein, um das Rohr von außen kürzen zu können.

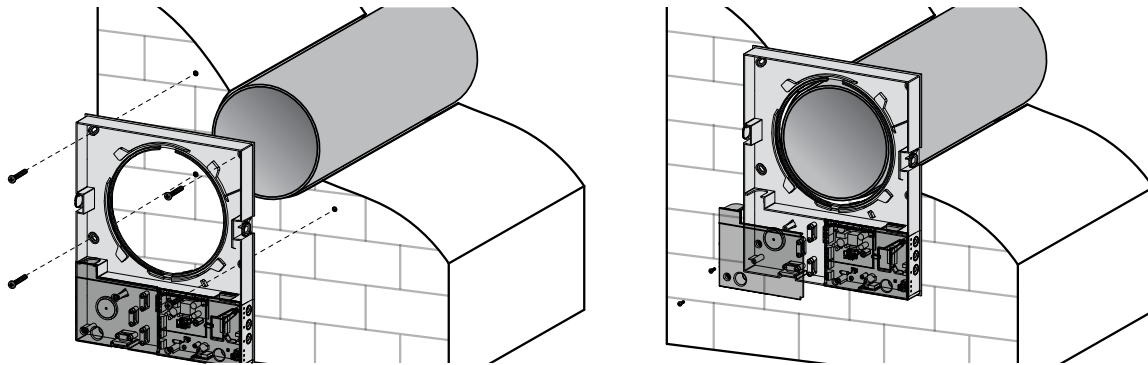
3. Die mitgelieferte Papp-Montageschablone mit einem Klebeband an der Innenwand fixieren. Die große Rundöffnung in der Montageschablone muss auf einer Achse mit dem Lüftungsrohr liegen. Zum Ausrichten mit dem Boden ist die Verwendung eines Nivelliergeräts empfohlen. Die Dübellöcher markieren und in der erforderlichen Tiefe bohren. Das Stromkabel aus der Wand über die auf der Montageschablone markierten Öffnung herausziehen.



4. Die Seitenverschlüsse drücken, um die Innenabdeckung vom Innenelement zu trennen.

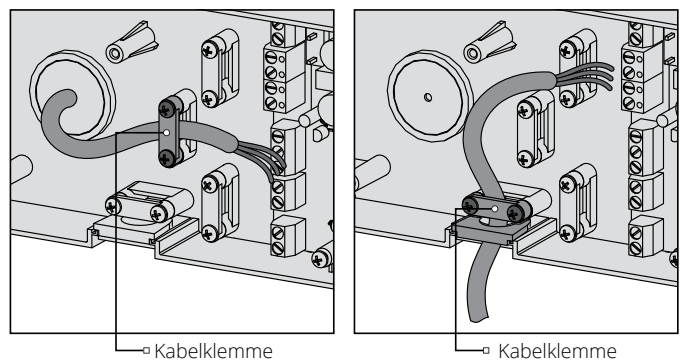


5. Die Rückseite des Innenelementes mit den mitgelieferten Schrauben an der Wand befestigen. Die zwei Schrauben, die den transparenten Deckel fixieren, herausdrehen, um den Zugang zu den Anschlussklemmen frei zu machen.

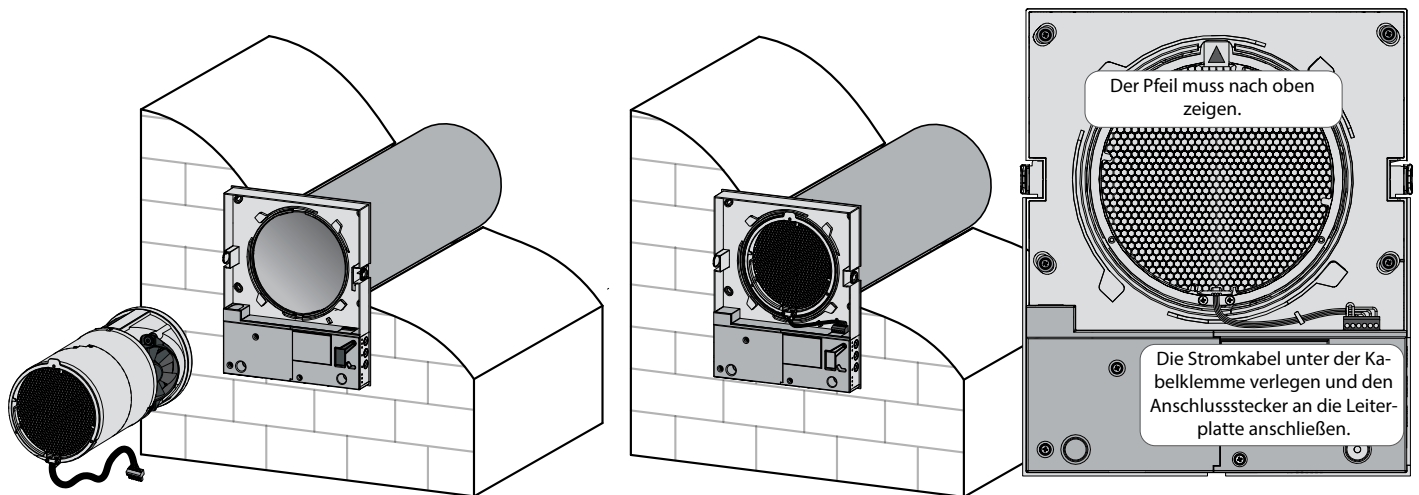


6. Das Stromkabel wie unten abgebildet verlegen und die Lüftungsanlage in Übereinstimmung mit dem externen Schaltplan an das Stromnetz anschließen, s. Seite 12.

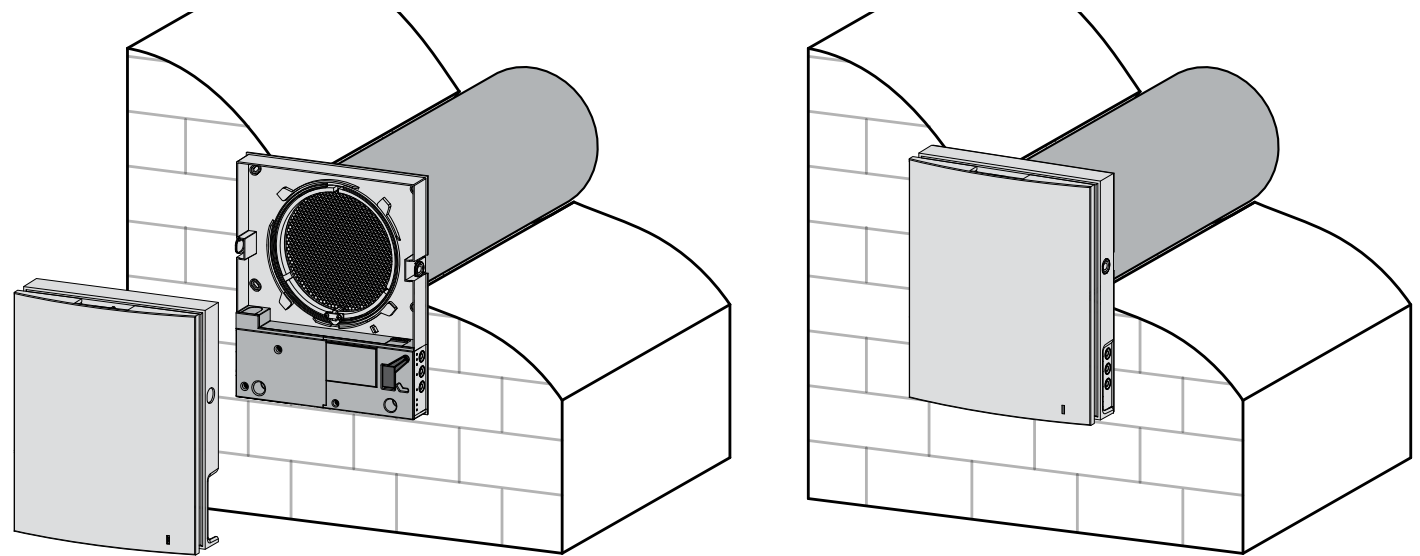
Das Stromkabel und die Signalkabel mit einer Kabelklemme befestigen. Nach dem Anschluss den transparenten Deckel wieder anbringen.



7. Die Patrone in das Lüftungsrohr einsetzen, wie unten abgebildet. Bei der Montage darauf achten, dass der Pfeil nach oben zeigt. Dann das Stromkabel fixieren und den Anschlussstecker an die Leiterplatte anschließen.



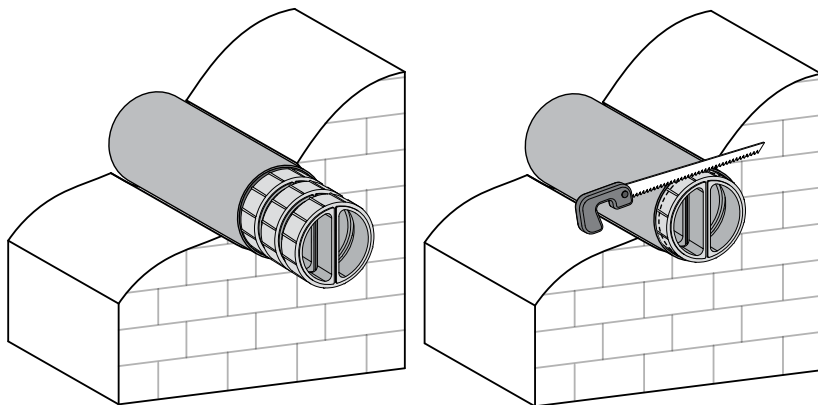
8. Die Innenabdeckung des Innenelementes anbringen.



VENTO Expert DUO A30-1 Pro


9. Die Luftstromtrennteile von außen in das Lüftungsrohr einsetzen. Die erforderliche Anzahl der Luftstromtrennteile bis zum Anschlag an die Patrone in das Lüftungsrohr einsetzen. Das überstehende Ende des letzten Luftstromtrennteils markieren, dann den Luftstromtrennteil herausnehmen und abschneiden. Eine bessere Fixierung wird erreicht, wenn das Luftstromtrennteil aus dem Lüftungsrohr übersteht.

Die angepassten Luftstromtrennteile in das Lüftungsrohr einsetzen.



10. Die Lüftungshaube montieren. Die Montage der Außenhaube ist in der Montageanleitung für die Lüftungshaube dargestellt.

NETZANSCHLUSS UND STEUERUNG



DAS GERÄT VOR ALLEN ARBEITEN VOM STROMNETZ TRENNEN.

DER ANSCHLUSS DES GERÄTS AN DAS STROMNETZ IST NUR NACH SORGFÄLTIGEM LESEN DER BETRIEBSANLEITUNG DURCH FACHPERSONAL GESTATTET, WELCHES ÜBER EINE GÜLTIGE ZULASSUNG FÜR SELBSTSTÄNDIGE ARBEITEN AN ELEKTRISCHEN ANLAGEN BIS 1000 V VERFÜGT.

DIE ELEKTRISCHEN NENNWERTE DES GERÄTS SIND AUF DEM TYPENSCHILD ANGEGEBEN. JEDER EINGRIFF IN DIE INTERNEN ANSCHLÜSSE IST VERBOTEN UND FÜHRT ZU GARANTIEVERLUST.

Die Lüftungsanlage ist für den Anschluss an ein Einphasen-Wechselstromnetz mit einer Spannung von 100-230 V/50-60 Hz bestimmt. Die Montageschritte für die Verlegung der Strom- und Signalleitungen sind im Abschnitt «Montage und Betriebsvorbereitung» auf Seite 9 angegeben. Der elektrische Anschluss erfolgt über isolierte, langlebige, ummantelte und temperaturbeständige elektrische Leitungen. Für den elektrischen Anschluss Stromkabel mit einem Mindestquerschnitt von 0,5 mm² und Steuerkabel mit einem Mindestquerschnitt von 0,25 mm² verwenden. Der angegebene Leiterquerschnitt dient nur als Referenz. Das Signalkabel muss abgeschirmt sein! Bei der Auswahl des passenden Leiterquerschnitts sind der Leitertyp, die maximale Temperatur, Isolierung, Länge und Verlegungsart des Leiters zu berücksichtigen. Für sämtliche elektrische Anschlüsse ausschließlich Kupferleitungen verwenden.

Der Anschluss an das Stromnetz erfolgt in Übereinstimmung mit dem Schaltplan und der Klemmenmarkierung über die Klemmenleiste, die sich an der Leiterplatte befindet.

Die Lüftungsanlage über einen externen, in die Hausverkabelung integrierten Leitungsschutzschalter mit einem elektromagnetischem Auslöser an das Stromnetz anschließen. Der Auslösestrom des Leitungsschutzschalters muss die Stromaufnahme der Lüftungsanlage überschreiten. Für Details, siehe Tabelle «Technische Daten» auf Seite 5.

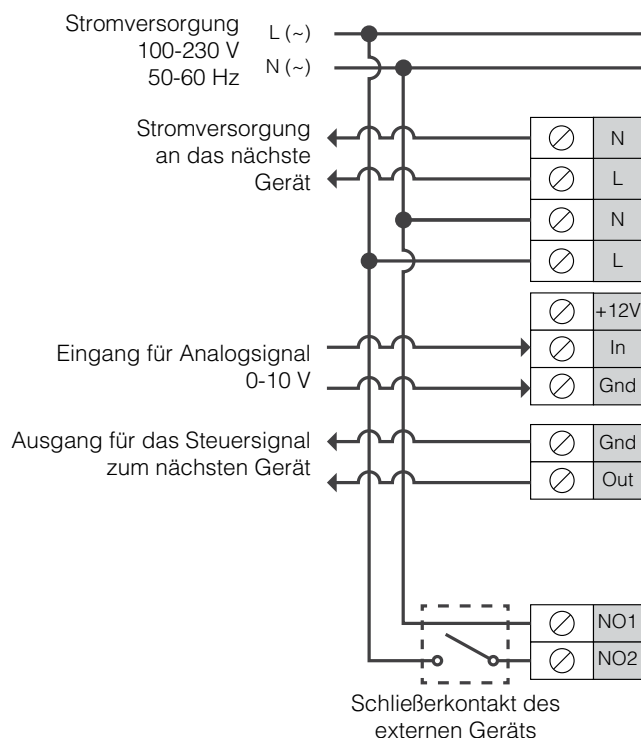
Der Aufbau der Lüftungsanlage ermöglicht den Anschluss eines externen Steuergerätes mit einem Schließkontakt (NO-Kontakt), wie z.B. einem CO₂-Sensor, Feuchtesensor, Ein-/Ausschalter usw.

Wenn die Kontakte NO1 und NO2 schließen, schaltet die Lüftungsanlage in die höchste Lüftungsstufe um.

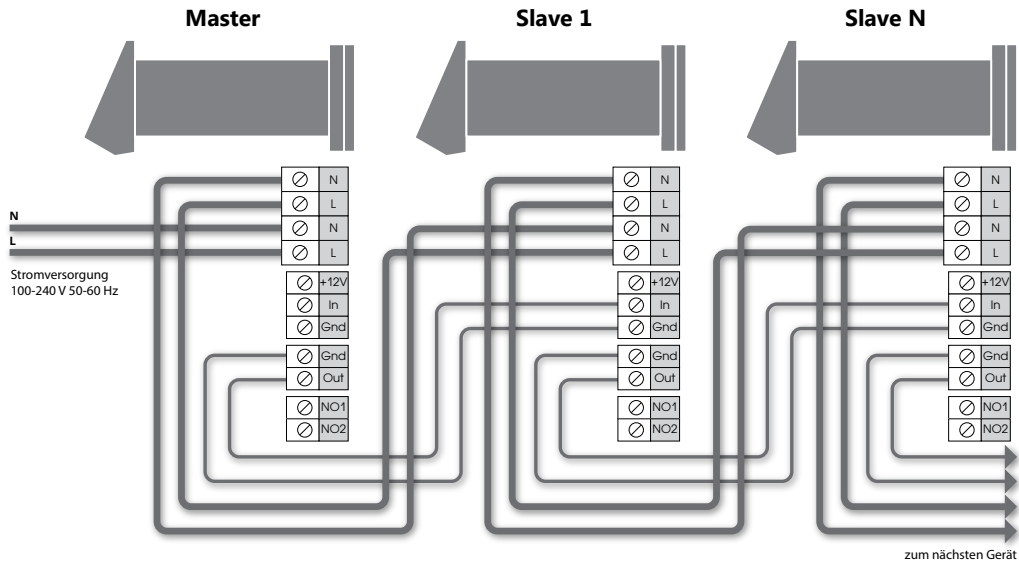
Die Lüftungsanlagen können in Reihen oder parallel mit einer Zentralsteuerung über ein Master-Gerät geschaltet werden.

Bei der Reihen- oder Parallelschaltung wird die Stromversorgung vom davorliegenden Gerät oder vom Stromversorgungsnetz direkt geliefert.

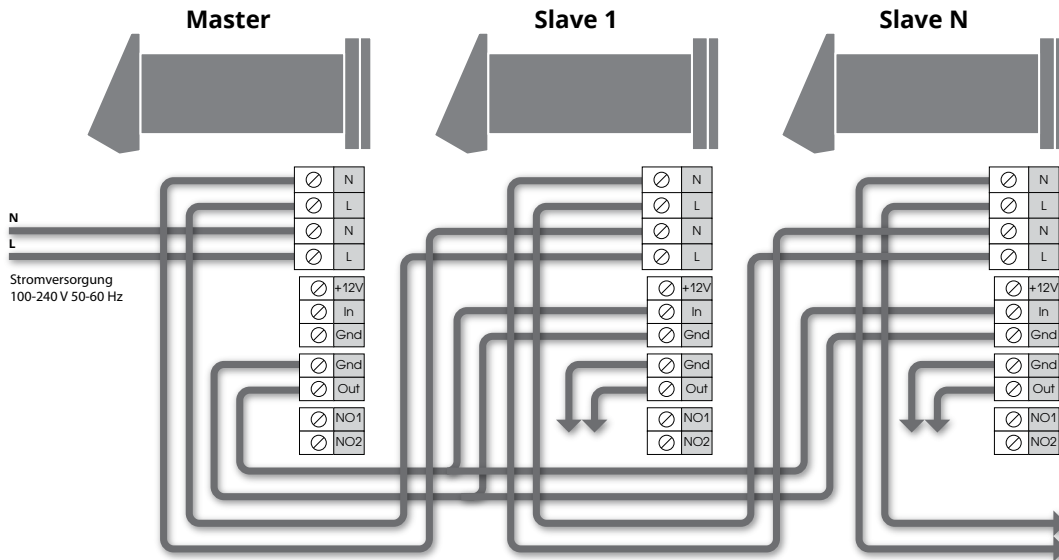
EINRICHTUNG DER LÜFTUNGSANLAGE



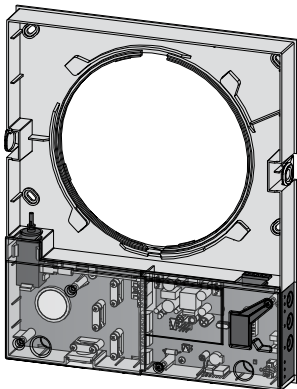
REIHENSCHALTUNG DER LÜFTUNGSANLAGEN



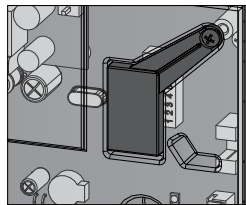
PARALLELSCHALTUNG DER LÜFTUNGSANLAGEN



EINRICHTUNG DER LÜFTUNGSANLAGE



Die Gummi-Abdeckung öffnen



Dip-Schalter unter der Gummi-Abdeckung

Vor der ersten Inbetriebnahme die Lüftungsanlage mit dem DIP-Schalter auf der Leiterplatte der Steuereinheit einstellen. Um auf den DIP-Schalter zugreifen zu können, die Innenabdeckung abnehmen und die Gummi-Abdeckung öffnen.

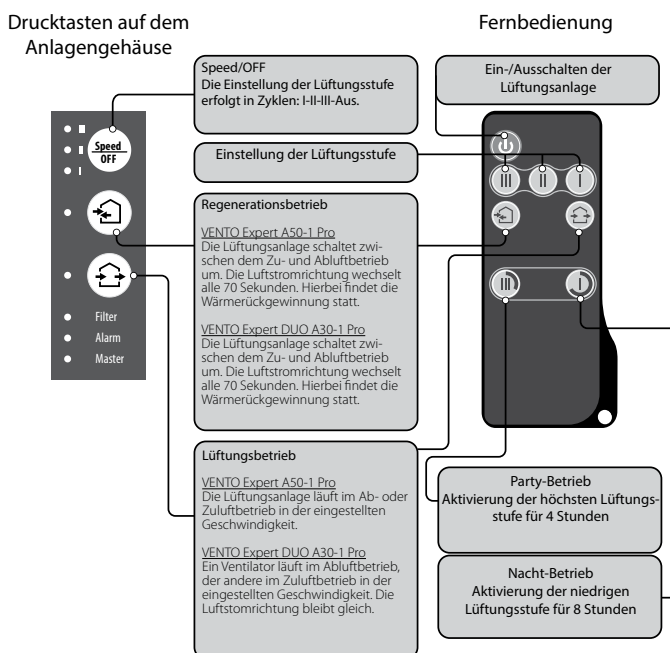
POSITIONEN DES DIP-SCHALTERS

	1	Ausschalten der Lüftungsanlage ist zulässig. In dieser Position des Schalters kann die Lüftungsanlage mit dem Knopf auf der Abdeckung ausgeschaltet werden.			
	1	Ausschalten der Lüftungsanlage ist nicht zulässig. In dieser Position des Schalters kann die Lüftungsanlage nicht mit dem Knopf auf der Abdeckung ausgeschaltet werden.			
VENTO Expert A50-1 Pro		VENTO Expert DUO A30-1 Pro			
Drehrichtung des Ventilators: Für eine kontrollierte Raumlüftung sind die Lüftungsanlagen paarweise zu montieren und mit einem Signalkabel zu verbinden. Stellen Sie eine Hälfte der Lüftungsanlagen in den Zuluftbetrieb und die andere Hälfte der Lüftungsanlagen in den Abluftbetrieb.		Wirkungsweise bei Aktivierung eines Feuchtesensors: Bei Aktivierung eines Feuchtesensors oder eines externen Steuergerätes startet eine der folgenden zwei Wirkungsweisen.			
	2	Zuluft: In dieser Position des Schalters läuft die Anlage im Lüftungsmodus dauerhaft im Zuluftbetrieb. Im Regenerationsmodus startet die Lüftungsanlage im Zuluftbetrieb und wechselt dann alle 70 Sekunden zwischen Ab- und Zuluftbetrieb.			
	2	Abluft: In dieser Position des Schalters läuft die Lüftungsanlage im Lüftungsmodus dauerhaft im Abluftbetrieb. Im Regenerationsmodus startet die Lüftungsanlage im Abluftbetrieb und wechselt dann alle 70 Sekunden zwischen Ab- und Zuluftbetrieb.			
	2	Wirkungsweise 1: In dieser Position schalten bei Aktivierung des Feuchtesensors oder eines externen Steuergerätes beide Ventilatoren in den Abluftbetrieb.			
	2	Wirkungsweise 2: In dieser Position schalten bei Aktivierung des Feuchtesensors oder eines externen Steuergerätes beide Ventilatoren in die höhere Lüftungsstufe. Ein Ventilator läuft im Zuluftbetrieb und der andere im Abluftbetrieb.			
Einschaltfeuchte des Sensors: Der in der Lüftungsanlage integrierte Feuchtesensor misst die Abluftfeuchte. Wenn die Abluftfeuchte über den Einstellwert steigt, schaltet die Lüftungsanlage in die höchste Lüftungsstufe. Nach Absinken der Luftfeuchtigkeit und nach Ablauf der Nachlaufzeit schaltet die Lüftungsanlage in die voreingestellte Lüftungsstufe.					
Feuchtigkeitskontrolle ist AUS	Feuchtesollwert 40 %	Feuchtesollwert 50 %	Feuchtesollwert 60 %	Feuchtesollwert 70 %	Feuchtesollwert 80 %
5	5	5	5	5	5
4	4	4	4	4	4
3	3	3	3	3	3
Einschaltverzögerung Bei Aktivierung des Feuchtesensors oder eines externen Steuergerätes schaltet die Lüftungsanlage in die höhere Lüftungsstufe. Wenn die Luftfeuchtigkeit oder andere Einstellparameter wieder im Einstellbereich liegen, kehrt die Lüftungsanlage nach einiger Zeit in die voreingestellte Betriebsart zurück.					
Verzögerungszeit 0 Min.	Verzögerungszeit 5 Min.	Verzögerungszeit 15 Min.	Verzögerungszeit 30 Min.		
7	7	7	7		
6	6	6	6		











STEUERUNG DER ANLAGE

Die Lüftungsanlage wird über die Fernbedienung oder die Drucktasten an der Seite des Innenelementes gesteuert, wie unten abgebildet.

Bei der Reihenschaltung oder Parallelschaltung wird das Signal aus den Steuergeräten nur von der ersten Lüftungsanlage (Master) empfangen.

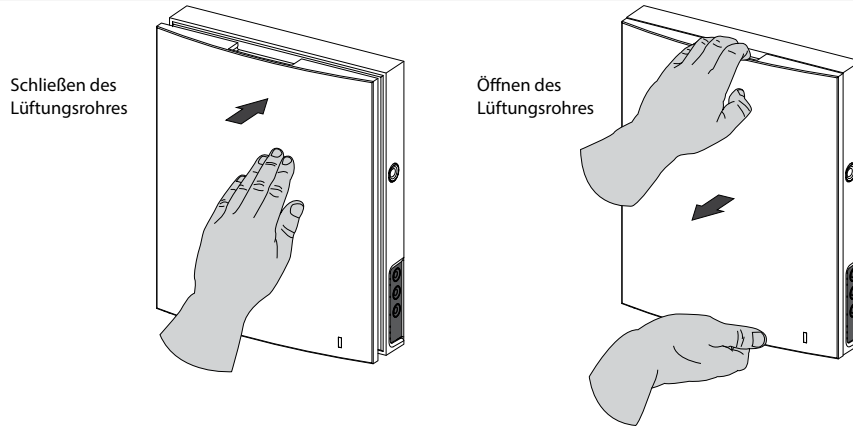


BEDIENUNG DER LÜFTUNGSANLAGE ÜBER DIE TASTEN AUF DEM INNENELEMENT

	<p>Die Einstellung der Lüftungsstufe erfolgt zyklisch: niedrig-mittel-hoch-aus. Alle verbundenen Lüftungsanlagen in der Reihe laufen in der eingestellten Lüftungsstufe (eingestellt über das Master-Gerät).</p> <p>I : dauerhaftes Leuchten der Anzeige zeigt den Betrieb der Lüftungsanlage in der niedrigen Lüftungsstufe an. Das Blinken der Anzeige zeigt die Aktivierung des Timers in der niedrigen Lüftungsstufe an.</p> <p>I und II: dauerhaftes Leuchten der Anzeigen I und II zeigt den Betrieb der Lüftungsanlage in der mittleren Lüftungsstufe an.</p> <p>I, II und III: dauerhaftes Leuchten der Anzeigen I, II und III zeigt den Betrieb der Lüftungsanlage in der höchsten Lüftungsstufe an. Das Blinken der Anzeigen I, II und III zeigt die Aktivierung des Timers im Partybetrieb oder des Nachlaufschalters durch die angeschlossenen externen Sensoren oder den integrierten Feuchtesensor an.</p>
	<p>Regenerationsbetrieb: VENTO Expert A50-1 Pro Der Ventilator wechselt die Luftstromrichtung alle 70 Sekunden. Hierbei findet die Wärmerückgewinnung statt. VENTO Expert DUO A30-1 Pro Die Ventilatoren wechseln die Luftstromrichtung alle 70 Sekunden. Hierbei findet die Wärmerückgewinnung statt.</p>
	<p>Lüftungsbetrieb: VENTO Expert A50-1 Pro Die Lüftungsanlage läuft im Ab- oder Zuluftbetrieb in der eingestellten Lüftungsstufe. Die Luftstromrichtung hängt von den Einstellungen auf dem PC ab (standardmäßig Abluftbetrieb). VENTO Expert DUO A30-1 Pro Ein Ventilator läuft im Abluftbetrieb, der andere im Zuluftbetrieb in der eingestellten Lüftungsstufe. Die Luftstromrichtung ändert sich dabei nicht.</p>
<p>Filter</p>	<p>Filterwechselanzeige: 90 Tage nach der Installation der Patrone leuchtet die Filterwechselanzeige auf. In diesem Fall müssen die Filter gewechselt oder gereinigt werden, wie in den Wartungshinweisen beschrieben.</p> <p>Bei der Reihenschaltung leuchtet die Anzeige der ersten Lüftungsanlage dauerhaft und die Filterwechselanzeige blinkt.</p> <p>Zurücksetzen des Filtertimers erfolgt durch Trennung des Patronensteckers von der Leiterplatte.</p>
<p>Alarm</p>	<p>Die Alarmanzeige weist auf die Notabschaltung der Lüftungsanlage hin. Die leuchtende Alarmanzeige am Master-Gerät weist auf eine Störung der Lüftungsanlagen hin. Die blinkende Anzeige weist auf die Abschaltung einer bestimmten Lüftungsanlage hin.</p> <p>Im Falle einer Notabschaltung der VENTO Expert-Anlage blinkt die Alarmanzeige des defekten Geräts. Alle anderen verbundenen VENTO Expert-Anlagen werden ebenfalls abgeschaltet. Die Lüftungsanlagen des Modells VENTO Expert DUO laufen weiter wie zuvor.</p> <p>Bei Notabschaltung einer VENTO Expert DUO-Anlage blinkt die Alarmanzeige des defekten Geräts. Die defekte Lüftungsanlage schaltet ab und die anderen Lüftungsanlagen in der Reihe laufen weiter.</p>
<p>Master</p>	<p>Anzeige des Master-Gerätes. Dauerhaftes Leuchten der Anzeige zeigt an, welches das Master-Gerät in der Reihe ist. Die blinkende Anzeige am Slave-Gerät zeigt an, dass keine Verbindung zum Master-Gerät besteht.</p> <p>Kein Leuchten am Slave-Gerät zeigt eine Verbindung mit dem Master-Gerät an.</p>
<p>FERNBEDIENUNG DER LÜFTUNGSANLAGE</p>	
	<p>Ein-/Ausschalten der Lüftungsanlage. Ein vollständiges Abschalten der Lüftungsanlage ist nur bei entsprechenden Betriebseinstellungen möglich. Zurücksetzen des Alarms und der Zeiteinstellungen.</p>
	<p>Einstellung der Lüftungsstufe: hoch-mittel-niedrig.</p>
	<p>Regenerationsbetrieb: VENTO Expert A50-1 Pro Der Ventilator wechselt die Luftstromrichtung alle 70 Sekunden. Hierbei findet die Wärmerückgewinnung statt. VENTO Expert DUO A30-1 Pro Die Ventilatoren wechseln die Luftstromrichtung alle 70 Sekunden. Hierbei findet die Wärmerückgewinnung statt.</p>
	<p>Lüftungsbetrieb: VENTO Expert A50-1 Pro Die Lüftungsanlage läuft im Abluft- oder Zuluftbetrieb in der eingestellten Lüftungsstufe. Die Luftstromrichtung hängt von der Position des DIP-Schalters ab (standardmäßig Abluftbetrieb). VENTO Expert DUO A30-1 Pro Ein Ventilator läuft im Abluftbetrieb, der andere im Zuluftbetrieb in der eingestellten Lüftungsstufe. Die Luftstromrichtung ändert sich dabei nicht.</p>
	<p>Steuerflächen des Timers:</p> <p> 4 Stunden in der höchsten Lüftungsstufe</p> <p> 8 Stunden in der niedrigen Lüftungsstufe</p> <p>Nach Ablauf der eingestellten Zeitdauer kehrt die Lüftungsanlage in den zuvor eingestellten Betrieb zurück.</p> <p>Zur Deaktivierung des Timers eine beliebige Taste zur Einstellung der Lüftungsstufe oder erneut die Taste für die Timersteuerung drücken.</p>

BLOCKIEREN DES LUFTSTROMS FÜR VENTO EXPERT A50-1 PRO

Vorsichtig auf die Abdeckung drücken, um das Lüftungsrohr vollständig zu schließen. Der Ventilator der Lüftungsanlage schaltet sich automatisch ab. Zum Öffnen des Lüftungsrohres die Abdeckung an den dafür konstruierten Ausschnitten herausziehen. Dabei startet der Ventilator in der zuvor eingestellten Lüftungsstufe.

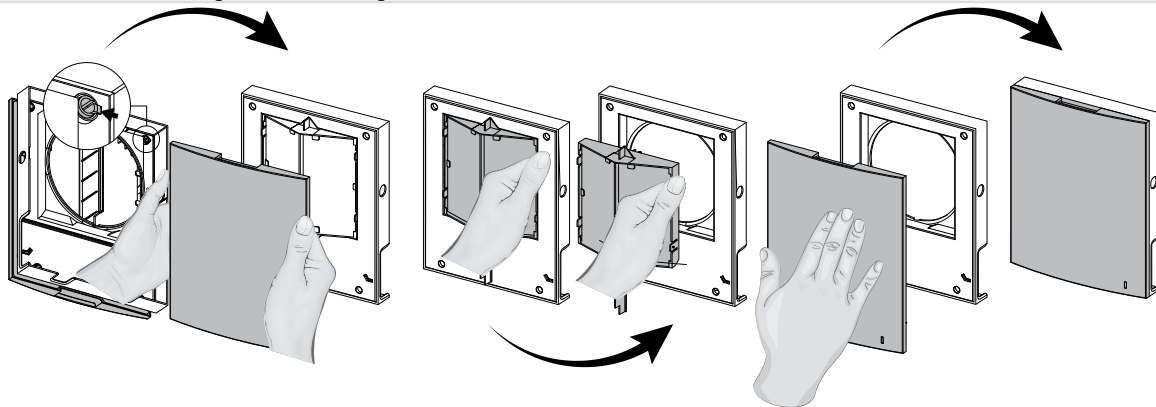


Die Abdeckung der Lüftungsanlage verfügt über eine Betriebsanzeige. Während der Nacht verringert sich die Leuchtintensität automatisch.

BLOCKIEREN DES LUFTSTROMS FÜR VENTO EXPERT DUO A30-1 PRO

Die gesamte Abdeckung durch Drücken der zwei runden Seitenverschlüsse vom Innenelement trennen. Danach das Vorderteil der Abdeckung durch Lösen der vier Verriegelungen an der Innenseite der Abdeckung abnehmen. Anschließend das Luftstromtrennteil durch Ziehen der Seitenhalter zur Mitte zusammen mit den Filtern herausnehmen. Das Vorderteil der Abdeckung wieder einsetzen und vorsichtig drücken, bis das Lüftungsrohr vollständig geschlossen ist.

Der Ventilator der Lüftungsanlage schaltet sich automatisch ab. Das Öffnen des Lüftungsrohres erfolgt in umgekehrter Reihenfolge. Der Ventilator startet automatisch in der zuvor eingestellten Lüftungsstufe.



Die Abdeckung der Lüftungsanlage verfügt über eine Betriebsanzeige. Während der Nacht verringert sich die Leuchtintensität automatisch.

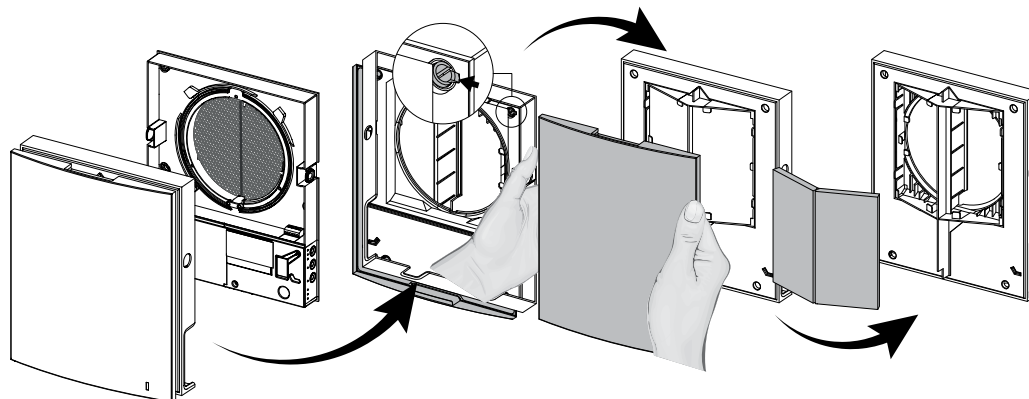
WARTUNGSHINWEISE

Die Wartung der Lüftungsanlage umfasst die regelmäßige Reinigung der Geräteoberfläche sowie Filterersatz und Filterreinigung. Folgendermaßen erhalten Sie Zugang für die Wartung der Einheiten:

Die Lüftungsanlage über die Fernbedienung oder mit den Tasten auf dem Innenelement abschalten.

VENTO Expert DUO A30-1 Pro

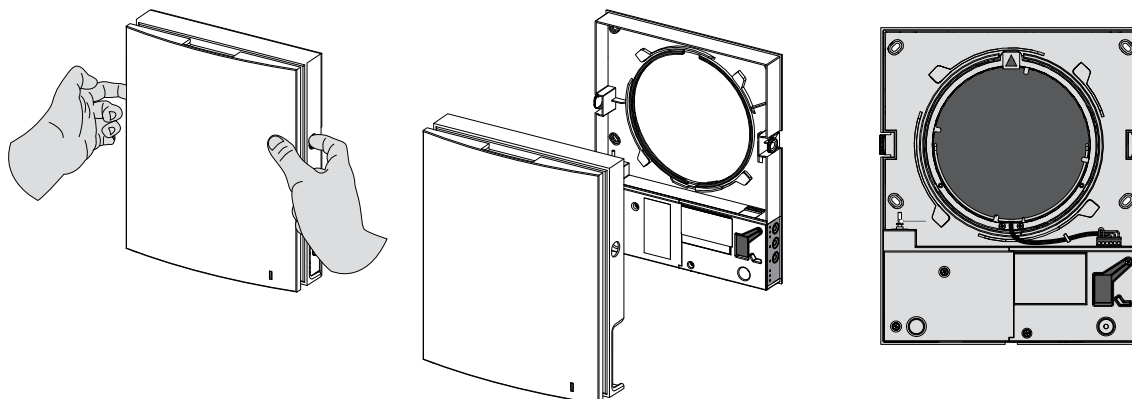
1. Die Seitenverschlüsse drücken, um die Abdeckung des Innenelementes zu entfernen. Danach das Vorderteil der Abdeckung durch Lösen der vier Verriegelungen an der Innenseite der Abdeckung abnehmen. Die Filter für die Reinigung herausnehmen. Die Teile in umgekehrter Reihenfolge wieder zusammenbauen.



VENTO Expert A50-1 Pro

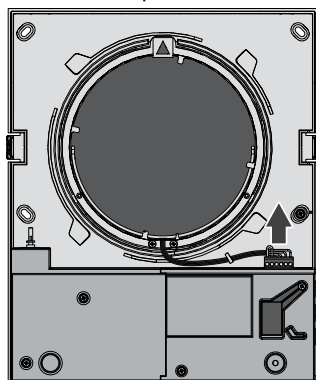
1. Die Seitenverschlüsse drücken, um die Abdeckung des Innenelementes zu entfernen.

Bei der Montage der Abdeckung ist darauf zu achten, dass die Stange des thermischen Stellantriebs sich in der untersten Position befindet. Wenn diese oben ist, warten Sie zwei Minuten, bis sie sich selbständig nach unten bewegt hat.

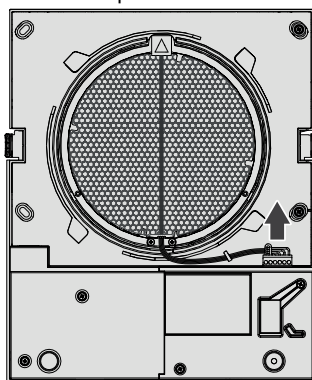


2. Den Anschlussstecker von der Leiterplatte lösen. Nicht an den Kabeln ziehen! Bei Bedarf den Anschlussstecker mit einem Schlitzschraubenzieher in der passenden Größe anheben.

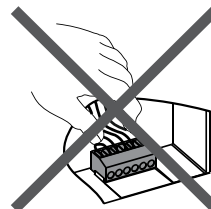
VENTO Expert A50-1 Pro



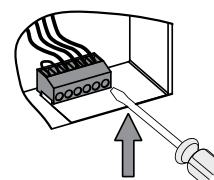
VENTO Expert DUO A30-1 Pro



Nicht an den Kabeln ziehen!



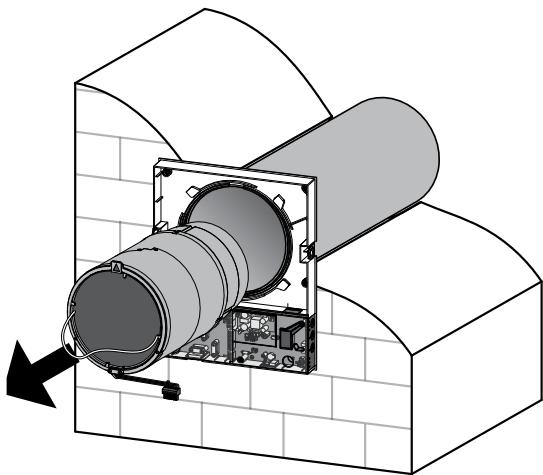
Den Anschlussstecker mit einem Schlitzschraubenzieher lösen.



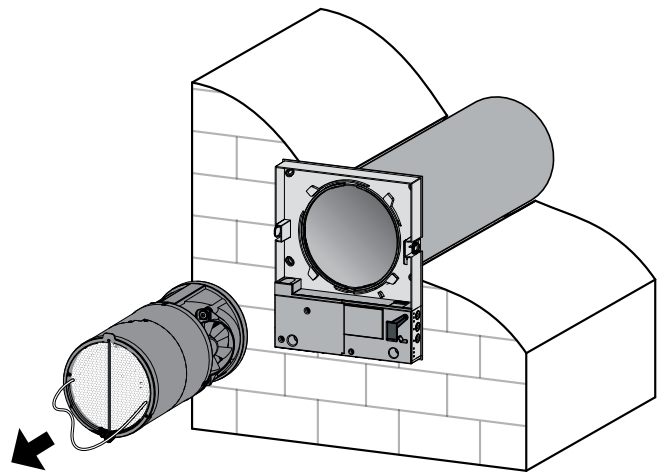
Achtung! Die Leiterplatte niemals entfernen! Dies löst Alarm aus! Nach Beendigung der Wartungsarbeiten, des Zusammenbaus der Lüftungsanlage und der Anbringung des Anschlusssteckers den Alarm zurücksetzen! Für Details siehe Seite 16.

3. Die Patrone an der Schnur aus dem Lüftungsrohr herausziehen.

VENTO Expert A50-1 Pro

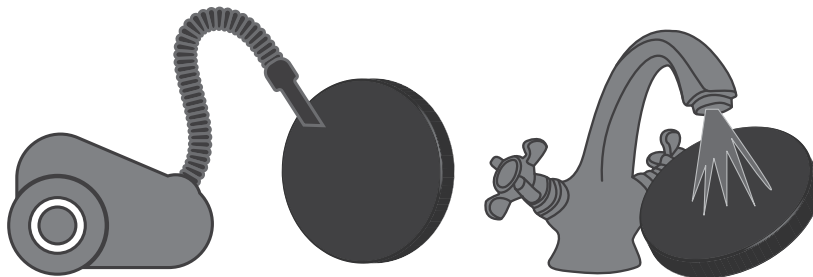


VENTO Expert DUO A30-1 Pro



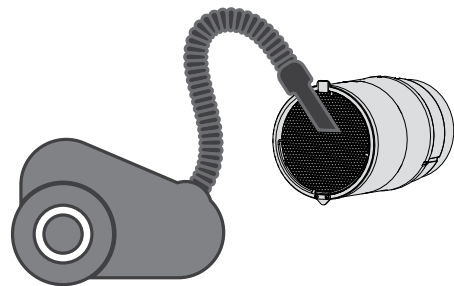
Die Filter regelmäßig von Schmutz reinigen, mindestens alle 3 Monate.

- Nach Ablauf des eingestellten Filterwechselintervalls (90 Tage) leuchtet die Filterwechselanzeige auf. Für VENTO Expert A50-1 Pro: das Zurücksetzen des Filtertimers erfolgt beim Lösen des Anschlusssteckers der Patrone von der Leiterplatte. Für VENTO Expert DUO A30-1 Pro: das Zurücksetzen des Filtertimers erfolgt durch Umschaltung des DIP-Schalters 8.
- Die Filter waschen und trocknen lassen. Die getrockneten Filter in das Lüftungsrohr einsetzen.
- Reinigung mit einem Staubsauger ist zulässig.
- Für neue Filter, wie sie in der Tabelle «Technische Daten» zu finden sind, wenden Sie sich an den lokalen Fachhandel.



Auch bei regelmäßiger Wartung am Filter, können Staubpartikel auf den Wärmetauscher gelangen.

- Der Wärmespeicher bedarf regelmäßiger Reinigung zur Erhaltung der hohen Effizienz der Wärmerückgewinnung.
- Den Wärmetauscher einmal pro Jahr mit einem Staubsauger reinigen.

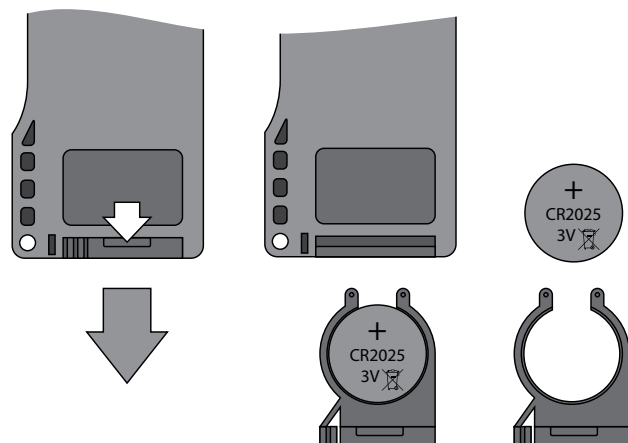


4. Batteriewechsel der Fernbedienung (nach Bedarf).

Bei längerem Gebrauch der Fernbedienung die Batterie wechseln. Keine Reaktion der Lüftungsanlage auf das Drücken der Tasten an der Fernbedienung deutet auf die Notwendigkeit hin, die Batterie zu wechseln.

Der Batterietyp ist CR2025.

Für den Batteriewechsel die Halterung zusammen mit der Batterie aus dem unteren Teil der Fernbedienung entnehmen. Die Batterie wechseln und die Halterung mit der neuen Batterie wieder einsetzen.



STÖRUNGSBEHEBUNG

STÖRUNGSBEHEBUNG UND ABHILFE

Störung	Mögliche Gründe	Abhilfe
Der Ventilator startet beim Einschalten der Lüftungsanlage nicht.	Keine Stromversorgung	Stellen Sie sicher, dass die Stromversorgung richtig angeschlossen ist, ansonsten Anschlussfehler beseitigen.
	Blockierter Motor, verschmutzte Flügelradschaufeln	Die Lüftungsanlage ausschalten. Die Blockierung des Motors und des Flügelrades beheben und die Schaufeln reinigen. Die Anlage neu starten.
Auslösung des Leitungsschutzschalters beim Start der Lüftungsanlage	Erhöhte Stromaufnahme infolge eines Kurzschlusses im Stromnetz	Die Lüftungsanlage ausschalten. Mit dem Verkäufer der Lüftungsanlage Kontakt aufnehmen.
Niedriger Luftstrom	Niedrig eingestellte Lüftungsstufe des Ventilators	Eine höhere Lüftungsstufe einstellen.
	Verschmutzte Filter, verschmutzter Ventilator oder Wärmetauscher	Den Filter reinigen oder ersetzen. Den Ventilator und den Wärmetauscher reinigen.
Lautes Geräusch, Vibrationen	Verschmutztes Flügelrad	Das Flügelrad reinigen.
	Lockere Schraubverbindung im Gehäuse der Lüftungsanlage oder in der Lüftungshaube	Die Schrauben an der Lüftungsanlage oder an der Lüftungshaube nachziehen.

LAGERUNGS- UND TRANSPORTVORSCHRIFTEN

Das Gerät in der Originalverpackung in einem belüfteten Raum bei einer Temperatur von +5 °C bis +40 °C lagern. Dämpfe und Fremdstoffe in der Luft, die Korrosion verursachen und Anschluss-Abdichtungen beschädigen können, sind nicht zulässig.

Bei Umschlagsarbeiten Hebezeug zur Vorbeugung möglicher Schäden verwenden.

Die Transporterfordernisse für diese Ladungsart sind zu erfüllen.

Die Beförderung mit Fahrzeugen jeglicher Art muss unter stetigem Schutz vor schädlichen mechanischen und witterungsbedingten Einflüssen erfolgen.

Be- und Entladearbeiten sorgfältig durchführen, vor Stößen schützen.

AUSTAUSCH DES THERMOSTELLANTRIEBS - NUR BEI VENTO EXPERT A50-1 PRO

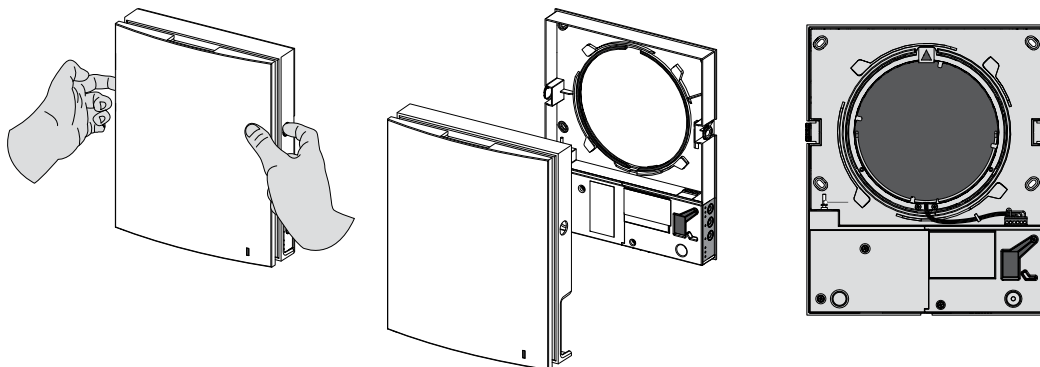
Der Thermostellantrieb ist ein Verschleißteil. Es wird empfohlen, diesen alle zwei Jahre auszutauschen.

Artikelnummer: 7055008

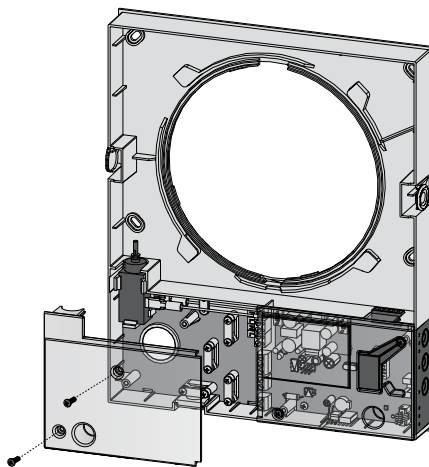
Nettolistenpreis: 10,- EUR

1. Das Gerät vom Strom nehmen.

2. Nachdem das Gerät spannungsfrei ist, die Innenblende abnehmen.

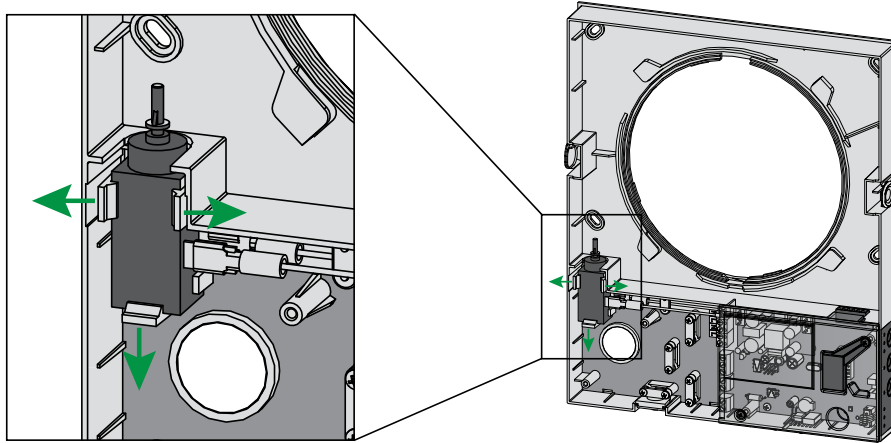


3. Die zwei Schrauben lösen und die Kunststoffblende, hinter der sich der Thermostellantrieb befindet, abnehmen.

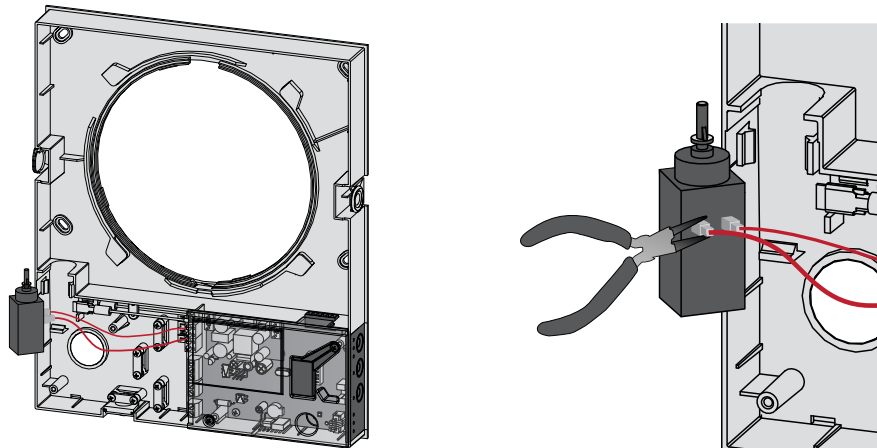


4. Mit einem Multimeter prüfen, ob das Gerät spannungsfrei ist.

5. Den Thermostellantrieb durch zur Seite drücken der drei Klammern herausnehmen.



6. Die beiden Stromkabel zur Unterscheidung markieren, um sie anschließend wieder mit der richtigen Stelle zu verbinden, dann mit Hilfe einer Zange vorsichtig abziehen.



7. Zuletzt den neuen Thermostellantrieb in umgekehrter Reihenfolge wieder einbauen.

HERSTELLERGARANTIE

Der Hersteller setzt eine Garantiedauer von 24 Monaten ab Verkaufsdatum über den Einzelhandel fest, unter der Bedingung der Erfüllung der Vorschriften für Transport, Lagerung, Montage und Betrieb durch den Verbraucher.

Im Falle der Funktionsstörungen des Geräts durch werkseitig verursachte Fehler, die innerhalb der Garantiefrist auftreten, hat der Verbraucher Anspruch auf kostenlose Behebung der Mängel am Gerät mittels Garantiereparatur durch den Hersteller.

Die Garantiereparatur besteht in der Erfüllung der Arbeiten zur Behebung der Mängel des Geräts zur Sicherstellung der zweckmäßigen Nutzung des Geräts innerhalb der Garantiefrist. Die Mängelbehebung erfolgt durch Ersetzung oder Reparatur der defekten Teile oder Einheiten des Geräts.

Die Garantie-Serviceleistung umfasst nicht:

- regelmäßige technische Wartung
- Montage/Demontage des Geräts
- Einrichten des Geräts

Für die Garantiereparatur muss der Verbraucher das Gerät, die Betriebsanleitung mit dem Vermerk des Verkaufsdatums sowie einen Zahlungsschein als Bestätigung des Kaufs vorlegen.

Das vorgelegte Modell des Geräts muss mit dem Modell übereinstimmen, welches in der Betriebsanleitung angegeben ist.

Für Garantieleistungen wenden Sie sich bitte an den Verkäufer des Geräts.

Die Garantie gilt nicht in folgenden Fällen:

- der Verbraucher legt das Gerät nicht komplett vor, wie in der Betriebsanleitung angegeben, einschließlich der vom Verbraucher demontierten Bestandteile des Geräts,
- Nichtübereinstimmung des Modells oder der Marke des Geräts mit der Abbildung auf der Verpackung sowie in der Betriebsanleitung,
- nicht fristgerechte technische Wartung des Geräts durch den Verbraucher,
- bei vom Verbraucher zugefügten äußerlichen Beschädigungen des Gehäuses und der inneren Einheiten (außer äußeren Änderungen am Gerät, welche für die Montage notwendig sind),
- Änderungen in der Konstruktion des Gerätes oder technische Änderungen am Gerät,
- Ersetzung und Benutzung von Einheiten, Teilen, die nicht durch den Hersteller vorgesehen sind,
- unzureichende Benutzung des Geräts,
- Verletzung der Montagevorschriften des Geräts durch den Verbraucher,
- Verletzung der Vorschriften für die Steuerung des Geräts durch den Verbraucher,
- Anschluss des Geräts an das Stromnetz mit einer anderen Spannung, als in der Betriebsanleitung angegeben ist,
- Ausfall des Geräts infolge Spannungssprünge im Stromnetz,
- Durchführung einer selbständigen Reparatur des Geräts durch nichtautorisierte Personen,
- Reparaturen des Geräts durch Personen, die nicht vom Hersteller autorisiert sind,
- Ablauf der Garantiefrist des Geräts,
- Verletzung geltender Vorschriften für die Beförderung des Geräts durch den Verbraucher,
- Verletzung der Vorschriften über die Lagerung des Geräts durch den Verbraucher,
- rechtswidrige Handlungen von Drittpersonen in Bezug auf das Gerät,
- Ausfall des Geräts infolge höherer Gewalt (Feuer, Überschwemmung, Erdbeben, Kriege, militärische Handlungen jeder Art, Blockaden),
- Fehlen der Plomben, wenn solche durch die Betriebsanleitung vorgesehen sind,
- Nichtvorlage der Betriebsanleitung mit dem Verkaufsvermerk und dem Verkaufsdatum,
- Fehlen des Kaufbeleges mit ausgewiesenem Verkaufsdatum, welches den Kauf bestätigt.



ERFÜLLEN SIE DIE VORLIEGENDEN BETRIEBSANFORDERUNGEN, UM EIN ORDNUNGSGEMÄSSES FUNKTIONIEREN UND EINE LANGE LEBENSDAUER DES GERÄTS SICHERZUSTELLEN.



DIE GEWÄHRLEISTUNGSANSPRÜCHE KÖNNEN NUR DANN GELTEND GEMACHT WERDEN, WENN DAS GERÄT, EIN KAUFBELEG UND DIE BETRIEBSANLEITUNG, IN DER DAS VERKAUFSDATUM NOTIERT IST, VORLIEGEN.

ABNAHMEPROTOKOLL**Reversierende Einzelraumlüftungsanlage mit Wärmerückgewinnung**

VENTO Expert A50-1 ____ Pro		VENTO Expert DUO A30-1 ____ Pro	
-----------------------------	--	---------------------------------	--

Das Produkt entspricht den Europäischen Normen und Standards, den Richtlinien über Niederspannung und elektromagnetische Verträglichkeit. Hiermit erklären wir, dass das Produkt mit den maßgeblichen Anforderungen aus Richtlinie 2004/108/EG über elektromagnetische Verträglichkeit, Richtlinie 89/336/EG und Niederspannungsrichtlinie 2006/95/EG, Richtlinie 73/23/EWG und Richtlinie 93/68/EWG über CE-Kennzeichnung übereinstimmt.

Dieses Zertifikat ist nach der Prüfung des Produktes auf das Obengenannte ausgestellt.

Prüfzeichen _____ Herstellungsdatum _____

ANSCHLUSSPROTOKOLL**Reversierende Einzelraumlüftungsanlage mit Wärmerückgewinnung**

VENTO Expert A50-1 ____ Pro		VENTO Expert DUO A30-1 ____ Pro	
-----------------------------	--	---------------------------------	--

ist gemäß den Anforderungen dieser Betriebsanleitung montiert und an das Stromnetz angeschlossen.

Unternehmer _____

Name _____

Datum _____ Unterschrift _____

GARANTIEKARTE

VENTO Expert A50-1 ____ Pro		VENTO Expert DUO A30-1 ____ Pro	
-----------------------------	--	---------------------------------	--

VERKAUFT VON

VERKAUFSDATUM

REPRÄSENTANZ IN EU

BLAUBERG VENTILATOREN GMBH
AIDENBACHSTR. 52
D-81379 MÜNCHEN
DEUTSCHLAND



BLAUBERG
Ventilatoren



www.blaubergventilatoren.de
BV_GmbH139DE-06

