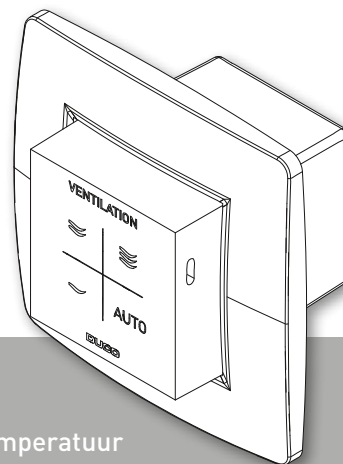


## Vocht Ruimtesensor



**ALGEMEEN** Onderdeel van Duco's Vraaggestuurde Natuurlijke Ventilatiesystemen (VNV).

De Vocht Ruimtesensor meet zowel het relatieve vochtgehalte (RH) als de temperatuur in de vochtige ruimtes en stuurt zo het ventilatiesysteem aan.

De Vocht Ruimtesensor is in twee uitvoeringen beschikbaar: draadloos ('RF') of bekabeld ('Wired').

### FYSIEKE EIGENSCHAPPEN

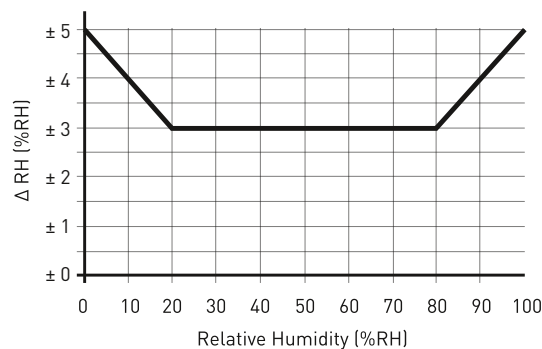
<b>Part number</b>	4206 (RF/230 VAC) 4207 (Wired/24 VDC)
<b>Breedte x Hoogte x Diepte (mm)</b>	69 x 69 x 61
<b>Gewicht</b>	RF: 160 g Wired: 70 g
<b>Display</b>	4 RGB LED's
<b>Kleur</b>	Zwart
<b>Materiaal</b>	PC-ABS

### ELEKTRISCHE EIGENSCHAPPEN

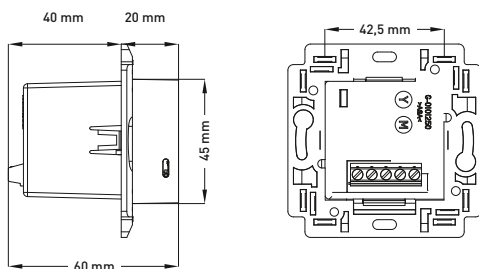
<b>Voeding</b>	RF: 230 VAC Wired: 24 VDC
<b>Piekvermogen</b>	RF: 1,3 W Wired: 0,8 W
<b>Standby vermogen</b>	RF: 1,2 W Wired: 0,7 W
<b>Communicatie</b>	RF of Wired
<b>RH bereik</b>	0 - 100% RH
<b>Polariteitsbeveiliging</b>	Graetz bridge

### WERKOMSTANDIGHEDEN

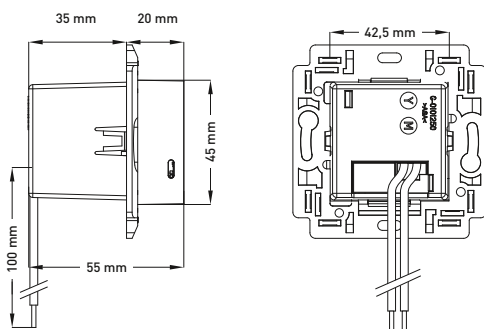
<b>Temperatuur</b>	0°C - 40°C
<b>Vochtigheid</b>	Niet bestand tegen water



#### Wired/24 VDC



#### RF/230 VAC



#### Wired/24 VDC | RF/230 VAC

